

Gefeliciteerd met het aanschaffen van Extech's Model 45158 Anemometer. Het dubbele display-scherm geeft luchtsnelheid en luchtvochtigheid, dauwpunten, gevoels temperatuur, of temperatuur met windchill-factor aan. Bij een zorgvuldig gebruik zal deze meter u jarenlang van dienst zijn met betrouwbare metingen.

## Bediening

### De meter AAN en UIT zetten

- Druk op de ON/OFF/HOLD-toets om de meter AAN te zetten
- Houd de ON/OFF/HOLD-toets ca. 3 seconden lang ingedrukt om het apparaat UIT te zetten
- De automatische uitschakelfunctie zet de meter UIT na 20 minuten inactiviteit

### De parameter van het onderste scherm veranderen

- Houd de ON/OFF/HOLD-toets ingedrukt terwijl de meter AAN staat
- Druk, terwijl u de ON/OFF/HOLD-toets ingedrukt blijft houden, meerdere keren op de UNITS/MODE-toets om door de standen temperatuur (°C/°F), luchtvochtigheid (RH%), dauwpunt (TD) & temperatuur met wind-chill factor (WCI) te bladeren. Merk op dat het middenste scherm de luchtsnelheid aangeeft

### De meeteenheid van luchtsnelheid veranderen

- Schakel de meter UIT. Houd beide toetsen ingedrukt totdat het scherm inschakelt en begint te knipperen, en laat de toetsen dan los
- Druk meerdere keren op de UNITS/MODE-toets om door de eenheden te bladeren (zie specificaties voor de lijst)
- Na 5 seconden schakelt de meter automatisch weer terug naar de normale weergavestand

### Temperatuureenheid selecteren (°C of °F)

- Schakel de meter eerst UIT. Houd beide toetsen ingedrukt totdat het scherm inschakelt en begint te knipperen, en laat de toetsen dan los
- Druk kort op beide toetsen om de temperatuureenheid te veranderen
- Na 5 seconden schakelt de meter automatisch weer terug naar de normale weergavestand

### Metingen verrichten

- Houd de meter zo dat de luchtstroom het vleugelrad vanaf de achterkant van de meter instroomt (de achterkant van het logo op het voorpaneel). Aan de onderkant van de meter bevindt zich een driepotige standaard.

### Max Hold

- Max Hold geeft de hoogste meting aan vanaf het moment dat de meter ingeschakeld werd
- Druk op de UNITS/MODE-toets om de maximale aflezing te tonen (de MAX-icoon verschijnt op het scherm)
- Druk meerdere keren op de UNITS/MODE-toets om het toestel weer in de normale weergavestand te zetten

### Gemiddelde-modus

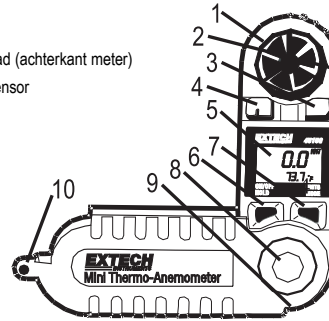
- In de gemiddelde-modus kan het gemiddelde van 5 of 10 aflezingen getoond worden
- Druk 3 keer op UNITS/MODE voor het gemiddelde van 5 aflezingen, of 4 keer voor het gemiddelde van 10 aflezingen
- Om deze modus uit te schakelen drukt u op de UNITS/MODE-toets totdat de iconen aan de linkerkant verdwijnen

### Data Hold

- Data Hold zet de laatstgetoonde aflezing vast op het scherm
- Houd de ON/OFF/HOLD-toets ingedrukt om de Data Hold-functie te activeren
- De aflezing blijft op het LCD-scherm staan zolang de ON/OFF/HOLD-toets ingedrukt wordt

## Beschrijving meter

- 1 Vleugelrad
- 2 Bevestigingsschroef vleugelrad (achterkant meter)
- 3 Relatieve luchtvochtigheidssensor
- 4 Temperatuursensor
- 5 LCD-scherm
- 6 ON/OFF/HOLD-toets
- 7 UNITS/MODE-toets
- 8 Batterijvak (achterkant)
- 9 Bevestigingsgat standaard
- 10 Koord (draaglus).



## Specificaties

| Meting                     | Bereik                     | Resolutie  | Nauwkeurigheid (% van aflezing) |
|----------------------------|----------------------------|------------|---------------------------------|
| MPH (Mijlen per uur)       | 1,1 tot 62,5 MPH           | 0,2 MPH    | ± (3% + 0,4 mph)                |
| km/hr (kilometer per uur)  | 1,8 tot 100,6 km/h         | 0,7 km/h   | ± (3% + 1,4 km/hr)              |
| Knopen (zeemijlen per uur) | 1,0 tot 54,3 knopen        | 0,3 knopen | ± (3% + 0,6 knopen)             |
| m/sec (meter per seconde)  | 0,50 tot 28,00 m/s         | 0,01 m/s   | ± (3% + 0,2 m/s)                |
| ft/min (feet per minuut)   | 100 tot 5500 ft/min        | 20ft/min   | ± (3% + 40 ft/min)              |
| Beaufort-kracht            | 1 tot 17 BF                | 1 BF       | ± 1                             |
| Temperatuur                | -18 tot 50°C (0 tot 122°F) | 0,1°F/C    | ± 1,8°F (± 1°C)                 |
| Relatieve luchtvochtigheid | 10 tot 95%                 | 1%         | ± 5% RH                         |
| Dauwpunt                   | 0 tot 50°C (32 tot 122°F)  | 0,1°F/C    | ± 3,6°F (2°C)                   |

## Algemene specificaties

|                           |  |
|---------------------------|--|
| Scherm                    | Dubbel LCD-scherm met batterij-indicator en functie-indicatoren  |
| Sensors                   | Saffieren lager, niet-corroderend vleugelrad voor luchtsnelheid; precisie-thermistor voor temperatuurmetingen.                           |
| Gemiddelde-modus          | Keuze uit het gemiddelde van 5 of 10 aflezingen (2 seconden fabrieksstandaard).  |
| Max en Data Hold-functies | Max roept de hoogste aflezing op; Data Hold zet het scherm vast.   |
| Meetfrequentie            | 1 aflezing per seconde voor luchtsnelheid en temperatuur (1 aflezing per 15 seconden voor luchtvochtigheid met updates elke 2 seconden). |
| Waterbestendig            | Tot 1m(3')   |
| Gebruiksomstandigheden    | -15 tot 50°C (5 tot 122°F) / < 80% RH  |
| Voeding                   | Lithium batterij (CR-2032 of equivalent) / levensduur batterij 400 uur   |
| Afmetingen / Gewicht      | Instrument: 133 x 70 x 19mm ( 5,25 x 2,75 x 0,75")<br>Vleugelrad: 24mm(1") diameter / 95g (3 oz)   |

## Onderhoud

### Batterijvervanging

De 45158 heeft een lege batterij-indicator (batterij-symbool). **Belangrijk:** Schakel de meter uit voordat u het batterijvak opent. Draai de klep van het batterijvak met een muntstuk MET DE KLOK MEE om het te verwijderen. Let bij het openen van het batterijvak op de positie van de batterij, en plaats de nieuwe batterij in dezelfde positie. Bevestig de klep van het batterijvak weer en gooi de lithiumbatterij weg volgens de plaatselijke regelgeving of de nationale wetten.



U, als de eindgebruiker, bent wettelijk verbonden (Batterijvoorschrift) om alle gebruikte batterijen en accumulatoren in te leveren; deze weggooien met het huishoudelijk afval is verboden!  
U kunt uw gebruikte batterijen / accumulatoren inleveren bij de inzamelpunten van uw gemeente of overal waar batterijen / accumulatoren worden verkocht!  
Verwijdering: Volg alle wettelijke aanwijzingen wat betreft de verwijdering van het toestel aan het einde van zijn levensduur.

### Vervanging vleugelrad

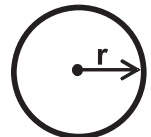
- Verwijder de bevestigingsschroef naast het vleugelrad (aan de achterkant van de meter).
- Draai het vleugelrad tegen de klok in naar de OPEN-stand en verwijder het.
- Plaats het nieuwe vleugelrad door het rad op de meter te zetten en het met de klok mee te draaien.
- Draai de bevestigingsschroef vast.

## CFM-metingen

Meet de oppervlakte van het kanaal met behulp van onderstaande diagrammen voor rechthoekige en cirkelvormige kanalen (als het kanaal gemeten is in inches deelt u het aantal inches door 144 om de oppervlakte in vierkante feet te krijgen). Vul de oppervlaktewaarde (in vierkante feet) in in de onderstaande vergelijkingen. Merk op dat de luchtsnelheid ook in de vergelijking ingevuld moet worden.



$$A = w * h$$



$$A = \pi r^2$$

$$\text{CFM (ft}^3/\text{min)} = \text{Luchtsnelheid (ft/min)} \times \text{Oppervlakte (ft}^2\text{)}$$

$$\text{CMM (m}^3/\text{min)} = \text{Luchtsnelheid (m/sec)} \times \text{Oppervlakte (m}^2\text{)} \times 60$$